

**Luftduese Typ 100**

- 43500-432-020 Ø 2 mm
- 43500-432-025 Ø 2.5 mm
- 43500-432-030 Ø 3 mm
- 43500-432-040 Ø 4 mm
- 43500-432-045 Ø 4.5 mm
- 43500-432-050 Ø 5 mm

**Borkarbid-Vorsatzduese**

- 43500-432-406 Ø 6 mm
- 43500-432-408 Ø 8 mm
- 43500-432-410 Ø 10 mm
- 43500-432-411 Ø 11 mm

**Borkarbid-Sandduese**

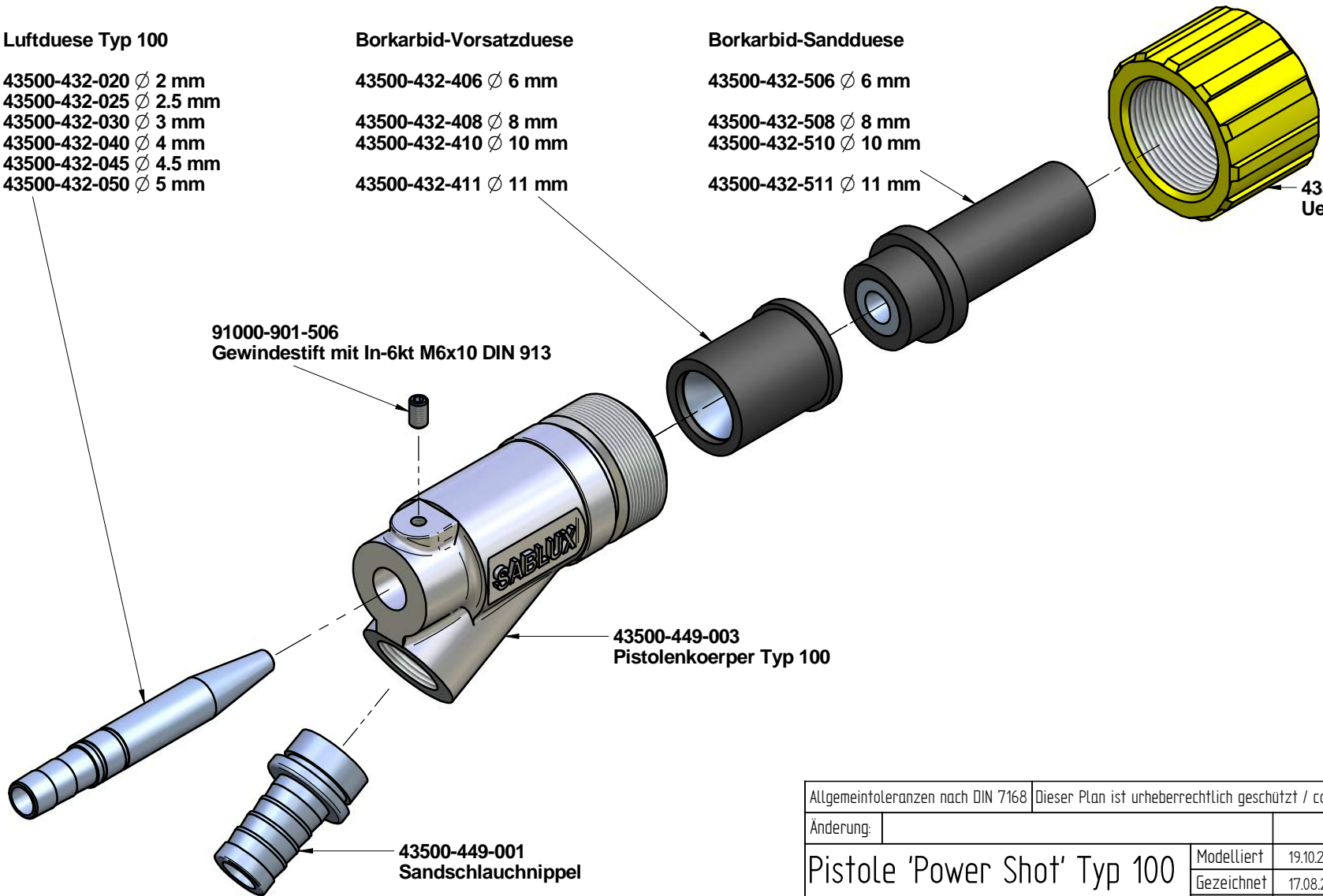
- 43500-432-506 Ø 6 mm
- 43500-432-508 Ø 8 mm
- 43500-432-510 Ø 10 mm
- 43500-432-511 Ø 11 mm

**43500-449-005  
Ueberwurfmutter**

**91000-901-506  
Gewindestift mit In-6kt M6x10 DIN 913**

**43500-449-003  
Pistolenkoerper Typ 100**

**43500-449-001  
Sandschlauchnippel**



Allgemeintoleranzen nach DIN 7168		Dieser Plan ist urheberrechtlich geschützt / copyright		Solid Edge
Änderung:				⊕ ⊗
Pistole 'Power Shot' Typ 100 Ersatzteilliste Strahlssystem		Modelliert	19.10.2006 pf	Gewicht
		Gezeichnet	17.08.2011 pf	0.865 kg
		Geprüft	-	Massstab
		Ursprung	-	%
Sandstrahltechnik Verfahrenstechnik Engineering	<b>Sablux</b> Sablux Technik AG Bramenstrasse 14 CH-8184 Bachenbülach	100 040 B DEU		Blatt-Nr. 1/1