

Luftduese Typ 140

- 43500-432-436 Ø 3.6 mm
- 43500-432-440 Ø 4 mm
- 43500-432-445 Ø 4.5 mm
- 43500-432-450 Ø 5 mm
- 43500-432-455 Ø 5.5 mm
- 43500-432-470 Ø 7 mm

Borkarbid-Vorsatzduese

- 43500-432-408 Ø 8 mm
- 43500-432-410 Ø 10 mm
- 43500-432-411 Ø 11 mm
- 43500-432-412 Ø 12 mm

Borkarbid-Sandduese

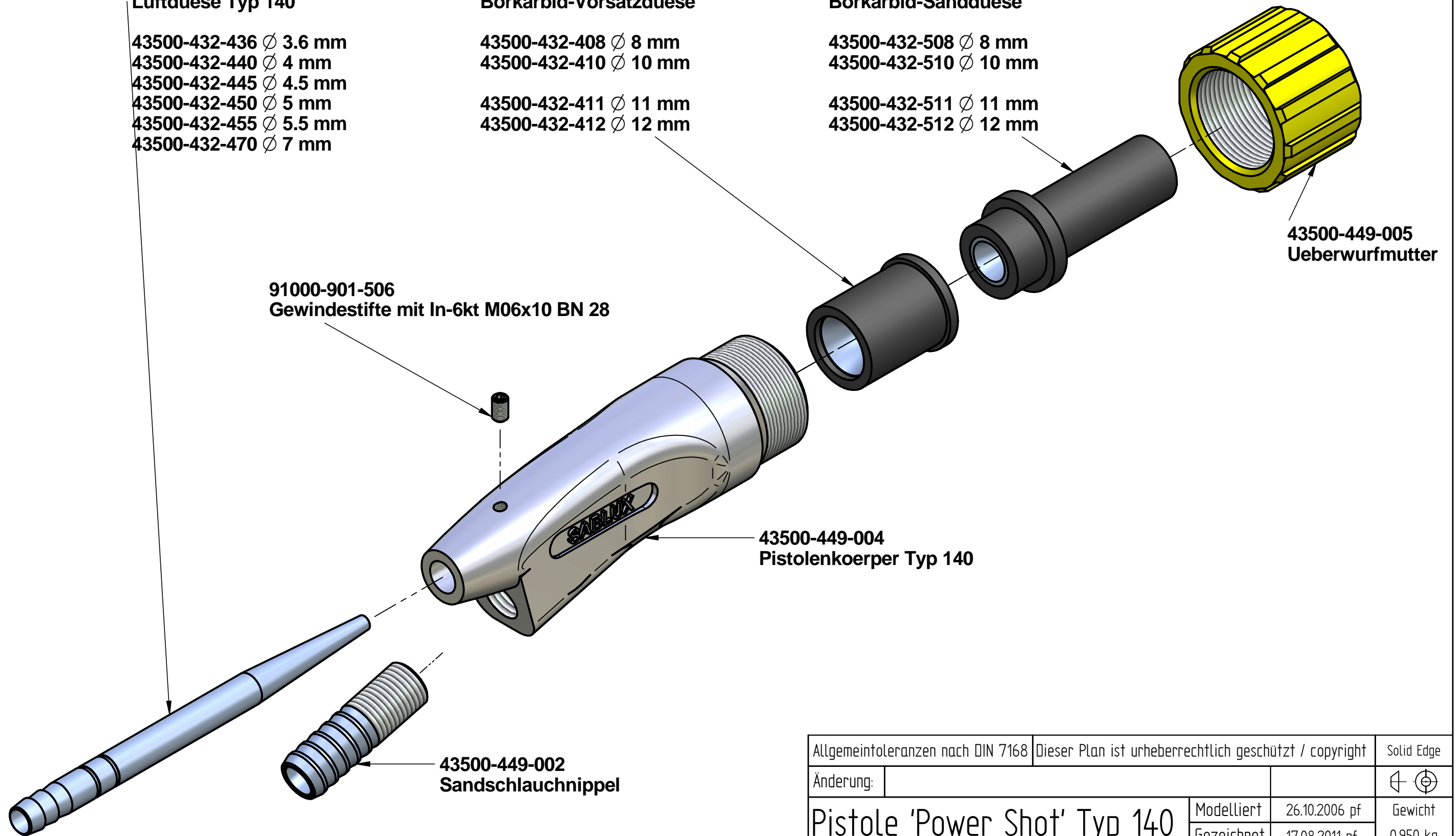
- 43500-432-508 Ø 8 mm
- 43500-432-510 Ø 10 mm
- 43500-432-511 Ø 11 mm
- 43500-432-512 Ø 12 mm

43500-449-005
Ueberwurfmutter

91000-901-506
Gewindestifte mit In-6kt M06x10 BN 28

43500-449-004
Pistolenkoerper Typ 140

43500-449-002
Sandschlauchnippel



Allgemeintoleranzen nach DIN 7168		Dieser Plan ist urheberrechtlich geschützt / copyright		Solid Edge
Änderung:				⊕ ⊗
Pistole 'Power Shot' Typ 140 Ersatzteilliste Strahlssystem		Modelliert	26.10.2006 pf	Gewicht
		Gezeichnet	17.08.2011 pf	0.950 kg
		Geprüft	-	Massstab
		Ursprung	-	%
Sandstrahltechnik Verfahrenstechnik Engineering	Sablux Sablux Technik AG Bramenstrasse 14 CH-8184 Bachenbülach		140 040 B DEU	Blatt-Nr. 1/1