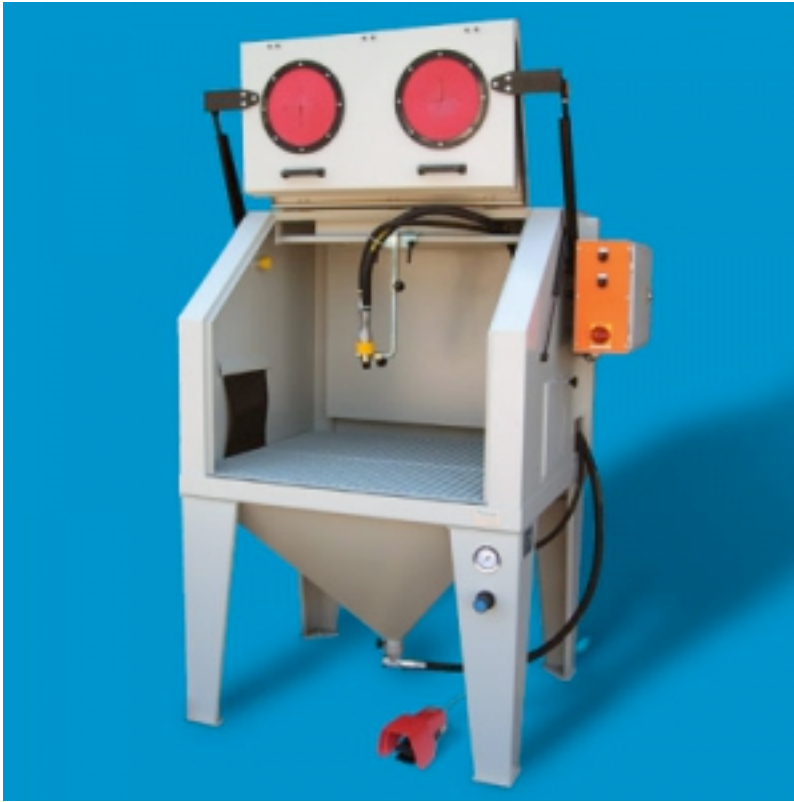


Hochwertige und modular aufgebaute Sandstrahlkabine zum Reinigen, Entgraten, Aufrauen, Entrosten und Mattieren Ihrer Werkstücke.



Standard-Ausrüstung :

- Sandstrahlpistole «Power Shot» Typ 100, Luftdüse \varnothing 4mm / Sanddüse aus Borkarbid \varnothing 10mm
- Gitterrost 2-teilig, Tragfähigkeit 200 kg Flächenbelastung
- Pistolenhalter
- Ablaufbecher
- Handlöcher mit abriebfestem Spezialgummi doppelt abgedichtet
- Seitenschieber zum Durchschieben von Stangenmaterial
- Elektrisches Fusspedal
- Sichtfenster ohne toten Winkel, Doppelverglasung mit Sicherheitsglas
- Staubsicherer Schaltkasten
- Sicherheitsschalter (SUVA-Konform)
- Manometer
- Druckreduzierventil

Optionen :

- Drehkorbaggreat, Drehkörbe \varnothing 565 mm mit diversen Lochungen
- Doppeldrehkorbaggreat, Drehkörbe \varnothing 260 mm mit diversen Lochungen
- Handdrehtisch \varnothing 600 mm / \varnothing 750 mm
- Elektrischer Drehtisch \varnothing 600 mm / \varnothing 750 mm
- Diverse Staubabscheider

Technische Daten

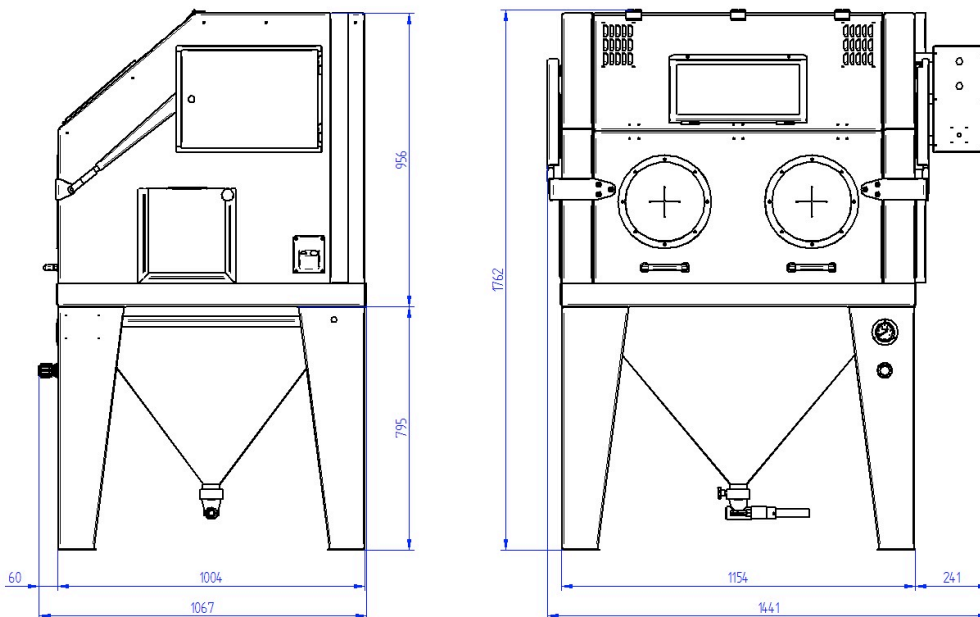
Sablux Technik AG
Bramenstrasse 14
CH-8184 Bachenbülach
Schweiz
Tel. 043 411 44 22
Fax : 043 411 44 23
technik@sablux.ch
http://www.sablux.ch

Kabinenabmessungen : Breite 1'441 mm
Tiefe 1'067 mm
Höhe 1'762 mm (bei geschlossener Türe)
2'300 mm (bei geöffneter Türe)

Arbeitsraum : Breite 1'145 mm
Tiefe 890 mm
970 mm (ohne Steigsichter)
Höhe 780 mm
840 mm (ohne Pistolenhalter)

Gewicht : ca. 250 kg

Pressluftanschluss : G $\frac{3}{4}$ mit Schraubkupplung 19 mm lichte Schlauchweite
Luftbedarf : ca. 40 m³/h bei 4bar
Elektr. Anschluss : 3 x 400V / 50Hz
Staubabzug : Anschlussstutzen \varnothing 100 mm an der Rückwand



Sablux SX 115 S